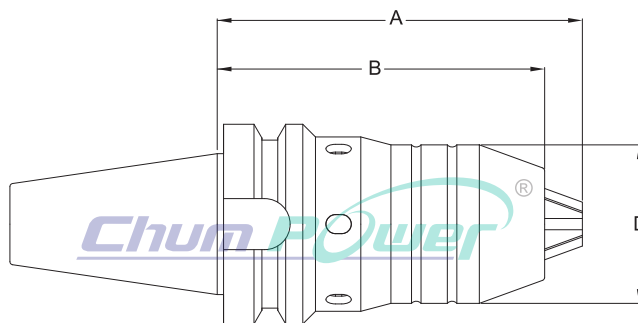


#622 EX-POWER®

BT/JIS B6339/ Series 組接式設計 Screwed in One-Piece BT/JIS B6339 系列



- Designed to maximize drill chuck rigidity and precision on machine centers with automatic tool changer.
- High precision can be maintained over a long period of time.
- 設計功能—能增強鑽夾頭的堅固性及精準性，於使用綜合加工中心機的換刀系統。
- 超過長時間的使用，此夾頭仍保持高精度。



CODE NO 型號	MOUNT TYPE 組接型式	SIZE 尺寸	CAPACITY 夾持量		DIMENSIONS 規格		
			mm	inch	CLOSED A/mm 關	OPEN B/mm 開	SLEEVE D/mm 外徑
62230	BT50	8mm	0-8	0-5/16	106	98	37.5
62235	BT50	13mm	0-13	0-1/2	126.2	115.5	50
62240	BT50	16mm	3-16	1/8-5/8	132.5	119.5	57