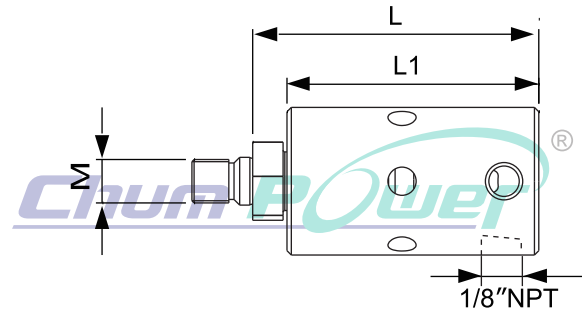


Rotary Joint

冷卻水迴轉接頭

用於刀具冷卻、潤滑(空氣或切削水皆可) 2. 帶走加工切削3. 加工面佳且穩定4. 提高刀具壽命及耐用持久, 不易損壞。



Code NO. 型號	L	L1	M
9200120	66	58	M10xp1