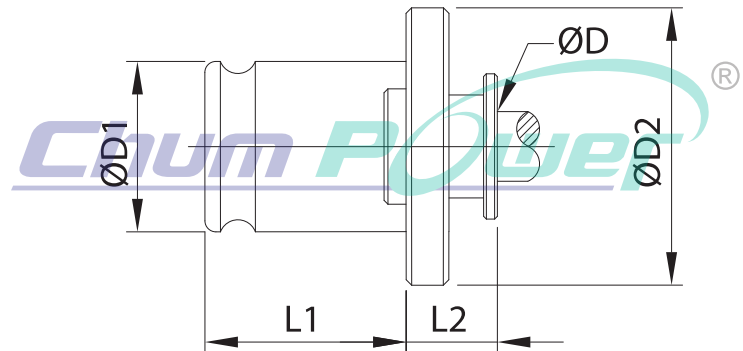


- ▷ Quick Change Tap Collets-Rigid Type
- ▷ JIS Type
- ▷ 快換式絲攻-剛性
- ▷ JIS



Code NO. 型號	TC 308B JIS Tap	Tap Shank ØD柄徑	絲攻尺寸 □四方孔	Capacity 攻牙能力	L1 (mm)	L2 (mm)	ØD1 (mm)	ØD2 (mm)
35818	PT 1/8	8.0	6.0	PT 1/8 ~ PT 1/4	19.5	7	12.65	22
35820	PT 1/4	11.0	9.0					
Code NO. 型號	TC312B JIS Tap	Tap Shank ØD柄徑	絲攻尺寸 □四方孔	Capacity 攻牙能力	L1 (mm)	L2 (mm)	ØD1 (mm)	ØD2 (mm)
35419	PT 1/8	8.0	6.0	PT 1/8 ~ PT 1/4	22	7	19	30
35420	PT 1/4	11.0	9.0					
Code NO. 型號	TC820B JIS Tap	Tap Shank ØD柄徑	絲攻尺寸 □四方孔	Capacity 攻牙能力	L1 (mm)	L2 (mm)	ØD1 (mm)	ØD2 (mm)
35521	PT 1/8	8.0	6.0	PT 1/8 ~ PT 1/2	36	11	31	48
35522	PT 1/4	11.0	9.0					
35523	PT 3/8	14.0	11.0					
35524	PT 1/2	18.0	14.0					
Code NO. 型號	TC1433B JIS Tap	Tap Shank ØD柄徑	絲攻尺寸 □四方孔	Capacity 攻牙能力	L1 (mm)	L2 (mm)	ØD1 (mm)	ØD2 (mm)
35631	PT 1/4	11.0	9.0	PT 1/4 ~ PT 1"	56	14	48	70
35632	PT 3/8	14.0	11.0					
35633	PT 1/2	18.0	14.0					
35634	PT 3/4	23.0	17.0					
35635	PT 1	26.0	21.0					

*Custom-Built products are available on request. *特製品可依客戶需求訂製